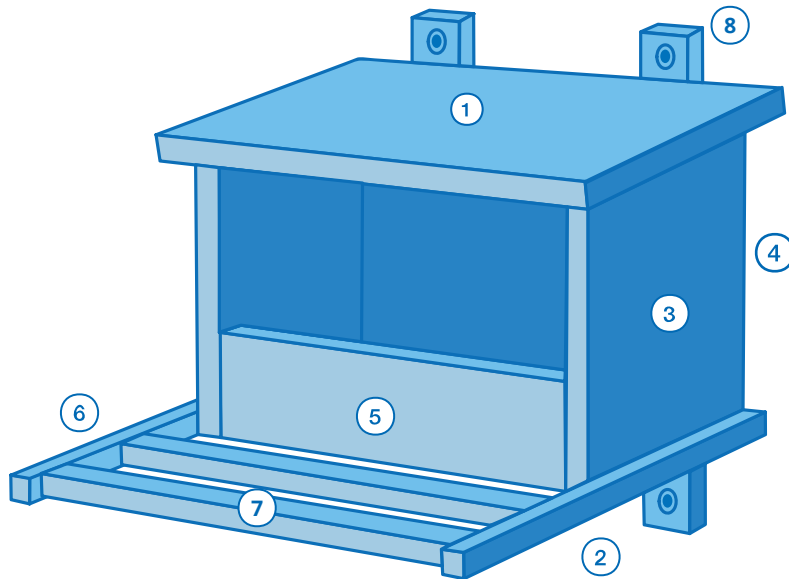




LBV Der Turmfalkennistkasten



Materialien:

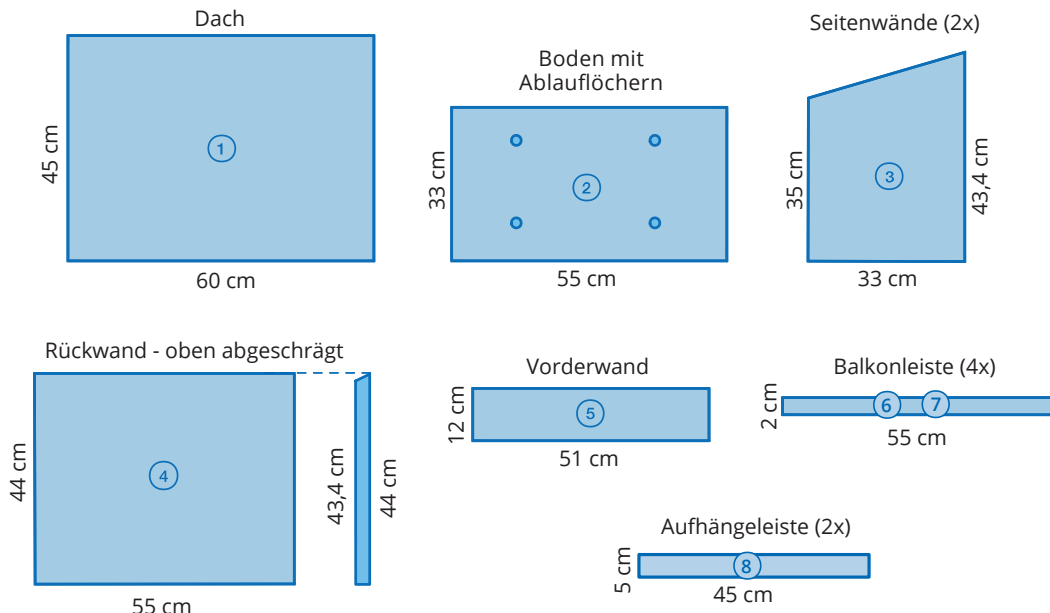
- 18- und 25 mm starke Holzbretter (öko-zertifiziert) aus Eiche, Robine, Lärche, Kiefer, Fichte oder Tanne
- Mind. 30 Schrauben

Sonstiges:

- Bleistift
- Zollstock oder Lineal
- Holzfeile
- Hammer
- Zange
- Schraubzwinde
- Stichsäge
- Bohrmaschine oder Akkuschrauber
- Pinsel
- Bio-Leinöl

Anleitung:

1. Bauteile ausmessen und zurechtsägen (Maße siehe links). Rückwand abschrägen.
2. Mehrere Löcher zu 5 mm in die Bodenplatte bohren, damit Feuchtigkeit abfließen kann.
3. Zuerst die Wände an den Boden schrauben, dann das Dach befestigen.
4. Abstandsklötzchen (ca. 5 x 5 x 2,5 cm) an Rückwand bohren.
5. Aufhängeleiste (45 x 5 x 2,5 cm) an das Abstandsklötzchen bohren und anschrauben.
6. Balkonleisten zusammenschrauben und an dem fertigen Kasten befestigen.
7. Den Kasten anschließend mit Leinöl imprägnieren. Fertig ist der Turmfalkennistkasten!



Tipps

Der Kasten sollte möglichst hoch oben an Kirchtürmen, Hallen, Lagerhäusern, Scheunen oder ähnlich hohen Gebäuden angebracht werden. Als Sitzwarte für Altvögel und um die ersten Flugversuche der Jungvögel zu unterstützen, empfiehlt sich als Vorbau ein ca. 25 cm breiter Lattenrahmen, der dem Geäst eines Baumes nachempfunden ist, denn so finden die Klauen der Vögel Halt.