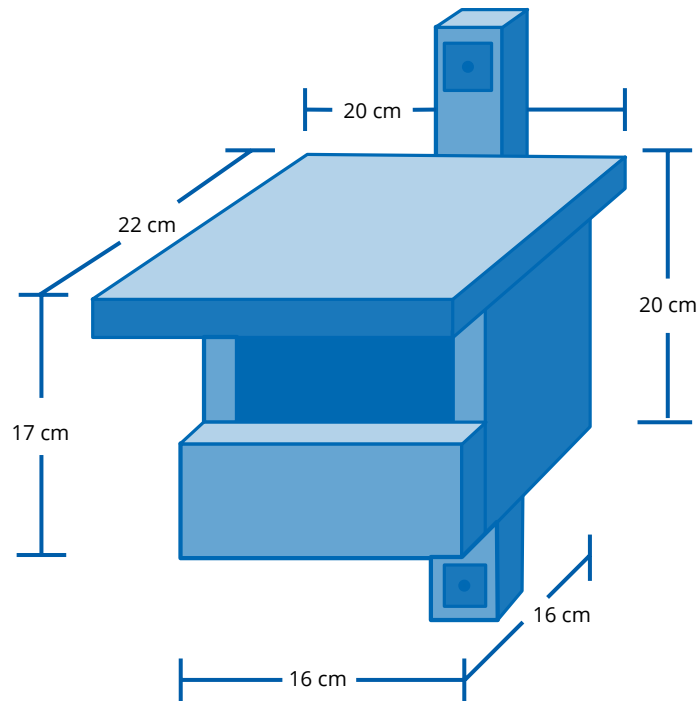
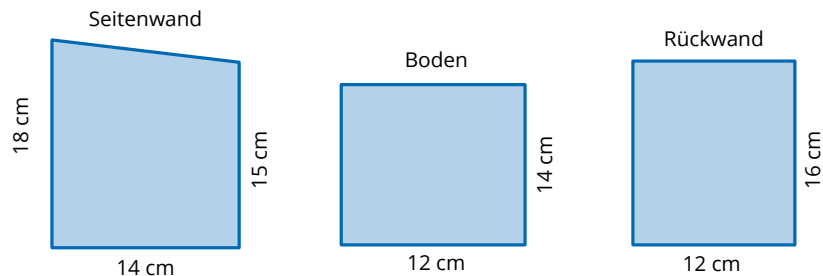




LBV Der Halbhöhlenbrüterkasten



Zur Erleichterung die etwas schwierig zu erkennenden Maße separat:



Materialien:

- 18-20mm und 25mm starke Holzbretter (öko-zertifiziert) aus Eiche, Robine, Lärche, Kiefer, Fichte oder Tanne
- Mind. 14 Schrauben
- Opt. 2 Ringschrauben für die Aufhängung
- Opt. Ummantelter Draht

Sonstiges:

- Bleistift
- Zollstock oder Lineal
- Holzfeile
- Hammer
- Zange
- Schraubzwinde
- Stichsäge
- Bohrmaschine oder Akkuschrauber
- Pinsel
- Bio-Leinöl

Anleitung:

1. Bauteile ausmessen und zurechtsägen (Maße siehe links). Drei Löcher zu 5 mm in die Bodenplatte bohren, damit später Feuchtigkeit abfließen kann.
2. Zuerst die Rückwand an den Boden schrauben, dann die Seitenteile und letztlich die Vorderwand und das Dach.
3. Abstandsklötzchen (ca. 5 x 5 x 2,5 cm) an Rückwand bohren.
4. Aufhängeleiste (50 x 5 x 2,5 cm) an das Abstandklötzchen bohren und anschrauben.
5. Den Kasten mit Leinöl imprägnieren.
6. Alternativ können auch zwei Ringschrauben in die Seitenwände gedreht werden, um diesen anschließend mit einem Draht aufzuhängen. Fertig ist der Halbhöhlenbrüterkasten!

Tipps

Geeignet ist der Nistkasten für Bachstelze, Grauschnäpper, Rotkehlchen, Haus- und Gartenrotschwanz sowie Zaunkönig