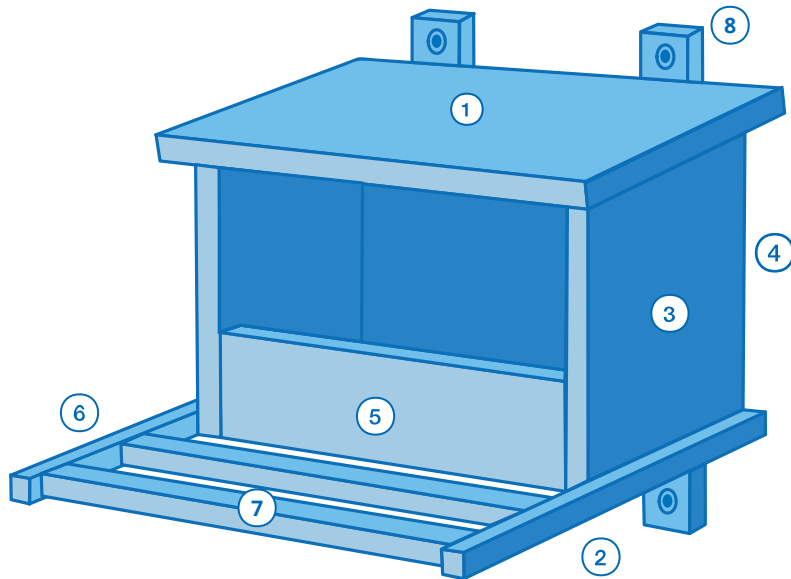




LBV Der Turmfalkennistkasten



Materialien:

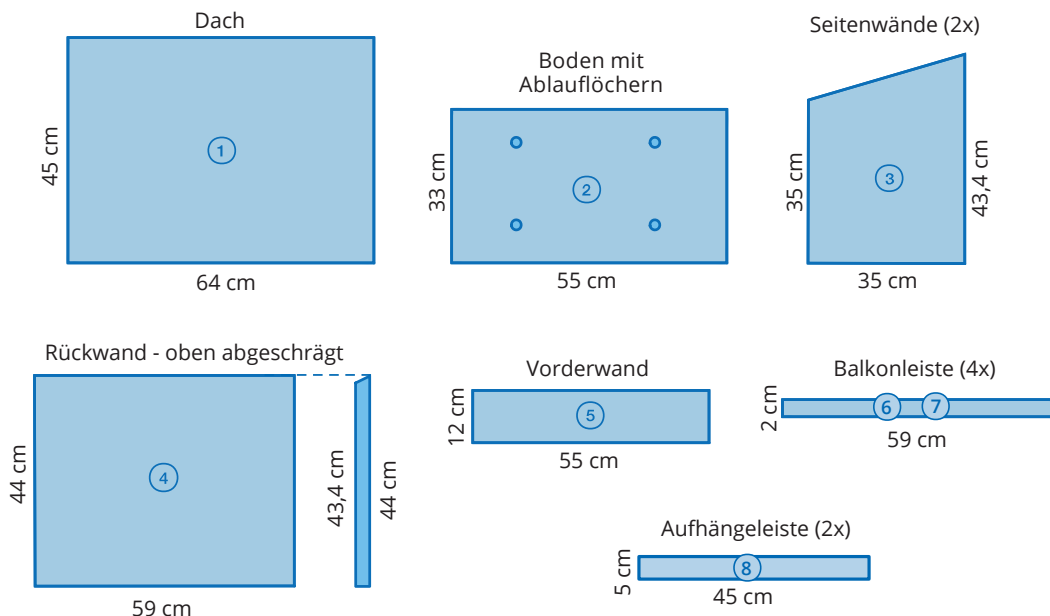
- 2 cm starke Holzbretter (öko-zertifiziert) aus Eiche, Robinie, Lärche, Kiefer, Fichte oder Tanne
- 2,5 cm starkes Holz für Abstandsklötzchen und Aufhängeleiste
- Mind. 30 Schrauben
- ggf. Dachpappe

Sonstiges:

- Bleistift
- Zollstock oder Lineal
- Holzfeile
- Hammer
- Zange
- Schraubzwinde
- Stichsäge
- Bohrmaschine oder Akkuschrauber

Anleitung:

1. Bauteile ausmessen und zurechtsägen (Maße siehe links). Rückwand abschrägen.
2. Mehrere Löcher zu 5 mm in die Bodenplatte bohren, damit Flüssigkeit abfließen kann.
3. Zuerst die Wände seitlich an den Boden schrauben (hinten bündig, vorne um 2 cm überstehend), danach die Rückwand von hinten anschrauben und dann das Dach befestigen.
4. Das Dach ggf. mit Dachpappe abdecken.
5. Vorderwand einsetzen und anschrauben.
6. Abstandsklötzchen (ca. 5 x 5 x 2,5 cm) an Rückwand bohren.
7. Aufhängeleiste (45 x 5 x 2,5 cm) an das Abstandsklötzchen bohren und anschrauben.
8. Balkonleisten zusammenschrauben und an dem fertigen Kasten befestigen.
Fertig ist der Turmfalkennistkasten!



Tipps

Der Kasten sollte möglichst hoch oben an Kirchtürmen, Hallen, Lagerhäusern, Scheunen oder ähnlich hohen Gebäuden angebracht werden. Als Sitzwarte für Altvögel und um die ersten Flugversuche der Jungvögel zu unterstützen, empfiehlt sich als Vorbau ein ca. 25 cm breiter Lattenrahmen, der dem Geäst eines Baumes nachempfunden ist, denn so finden die Klauen der Vögel Halt.