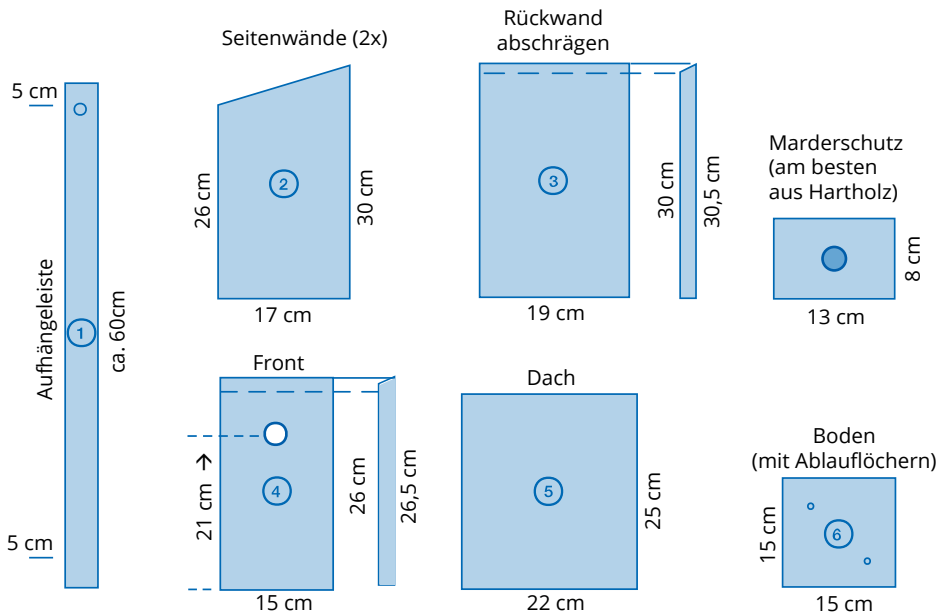
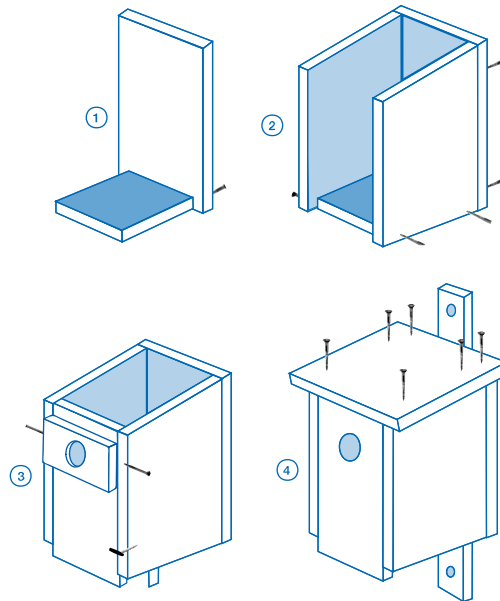
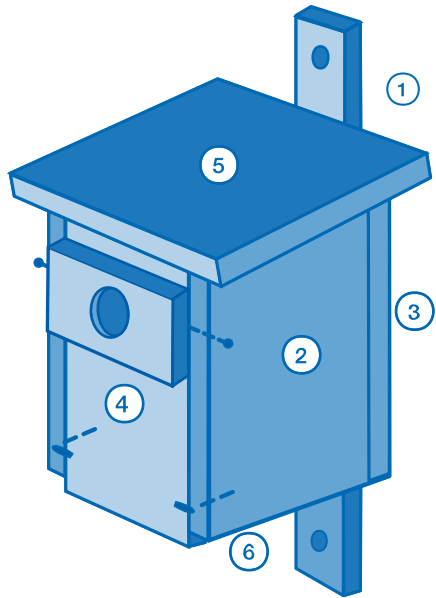




LBV Der Höhlenbrüterkasten



Materialien:

- 2 cm starke Holzbretter (ökozertifiziert) aus Eiche, Robinie, Lärche, Kiefer, Fichte oder Tanne
- 2,5 cm starkes Holz für Abstandsklötzchen und Aufhängeleiste
- Mind. 14 Schrauben, 2 Nägel
- 2 Schraubhaken für die Verriegelung der Front
- ggf. 2 Ringschrauben für die Aufhängung
- ggf. Ummantelter Draht
- ggf. Dachpappe

Sonstiges:

- Bleistift
- Zollstock oder Lineal
- Holzfeile
- Hammer
- Zange
- Schraubzwinde
- Stichsäge
- Bohrmaschine oder Akkuschrauber
- Lochbohrer-Aufsatz 26-45 mm je nach Vogelart (Lochkreis oder Forstner)

Anleitung:

1. Bauteile ausmessen und zurechtsägen (Maße siehe links). Drei Löcher zu 5 mm in die Bodenplatte bohren, damit Flüssigkeit abfließen kann.
 2. Zuerst den Boden an der Rückwand festschrauben, anschließend die Seitenwände an Boden und Rückwand befestigen.
 3. Einflugloch je nach Vogelart (siehe unten) in ca. 21 cm Höhe bohren und den Marderschutz (am besten aus Hartholz) davor befestigen
 4. Um 0,5 cm abgeschrägte Vorderseite einsetzen und oben mit zwei Nägeln an den Seitenwänden befestigen, sodass sich die Vorderseite ausklappen lässt.
 5. Die Seitenwänden vorher im Durchmesser des Nagel durchbohren. Zur Sicherung der Vorderseite zwei Schraubhaken unten in die Seitenwände drehen.
 6. Dach aufsetzen. Mit sechs Schrauben an Rück- und Seitenwänden befestigen. Ggf. mit Dachpappe abdichten.
 7. Abstandsklötzchen (ca. 5 x 5 x 2,5 cm) an Rückwand festschrauben.
 8. Aufhängeleiste (50 x 5 x 2,5 cm) an das Abstandsklötzchen bohren und anschrauben.
 9. Alternativ können auch zwei Ringschrauben in die Seitenwände gedreht werden, um diesen anschließend mit einem Draht aufzuhängen.
- Fertig ist der Höhlenbrüter-Nistkasten!

Einschlupflochgrößen:

Art	Optimales Einflugloch
Blaumeise	27 - 28 mm ø
Tannenmeise	26 - 28 mm ø
Haubenmeise	26 - 28 mm ø
Sumpfmeise	26 - 28 mm ø
Weidenmeise	26 - 28 mm ø
Kohlmeise	32 mm ø
Kleiber	32 - 45 mm ø
Trauerschnäpper	32 - 34 mm ø
Haussperling	32 - 34 mm ø
Feldsperling	32 mm ø
Star	45 mm ø
Gartenrotschwanz	oval: 48 mm hoch, 32 mm breit